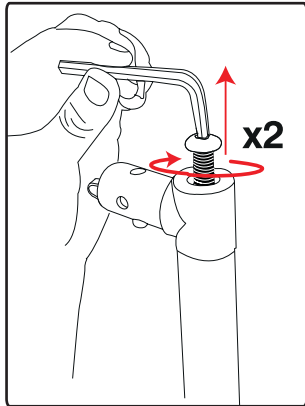
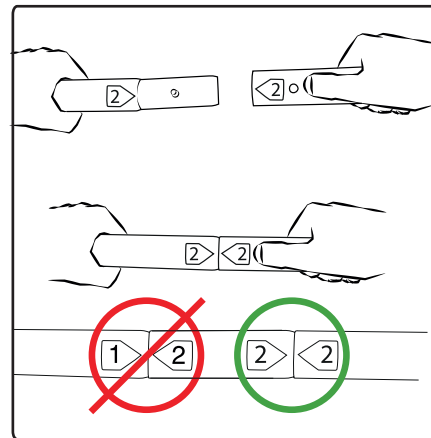


Assemblage du totem 600 / 800

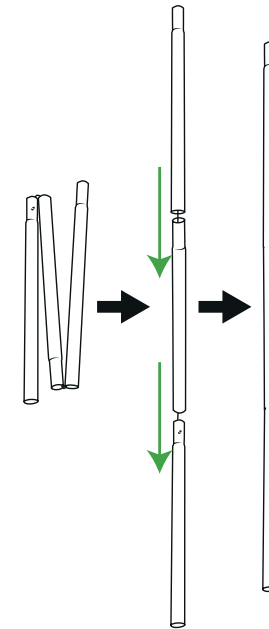
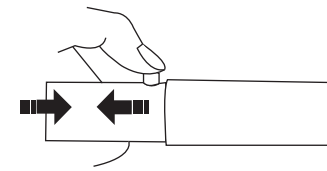
A Retirez les vis du dessous



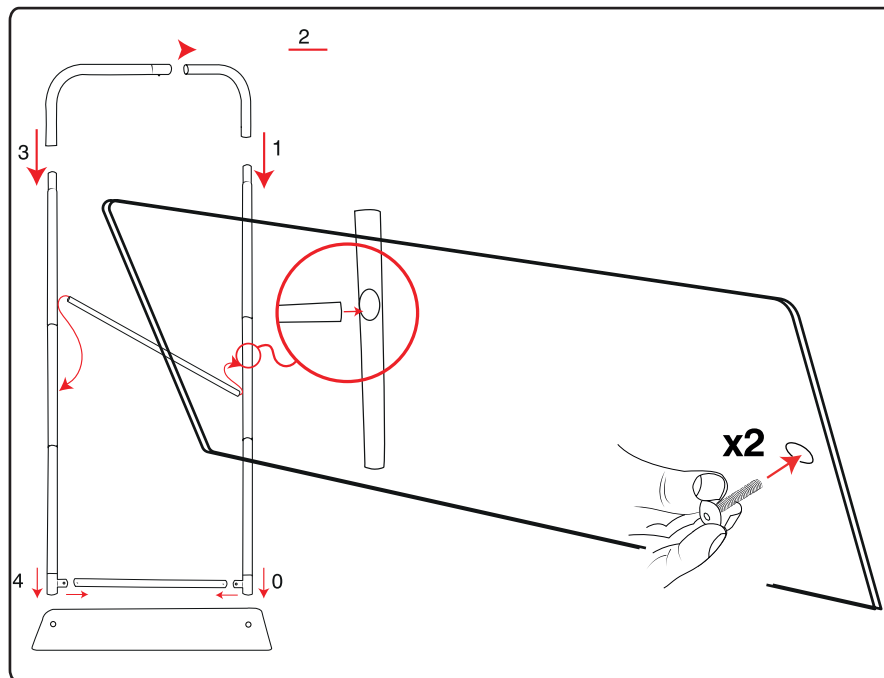
B Assemblez les sections



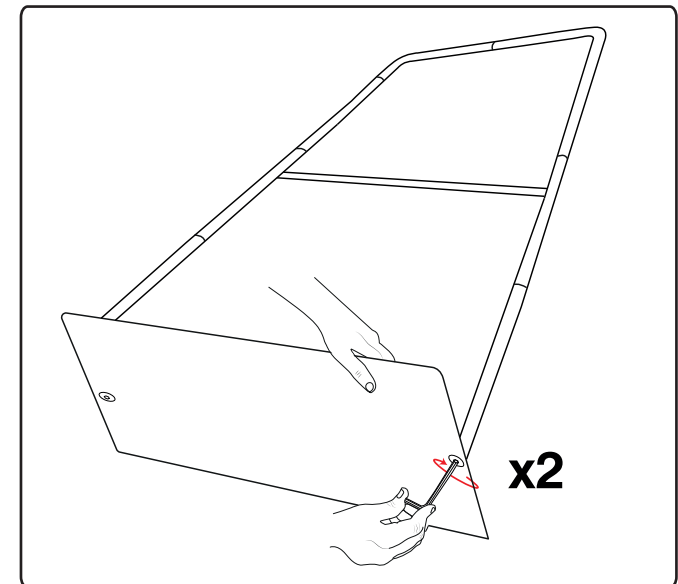
Appuyez sur le bouton pour connecter les deux embouts



C

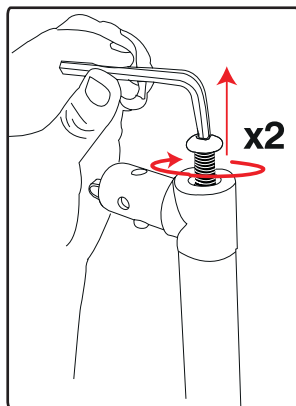


D Remettez les vis du dessous pour fixer l'embase

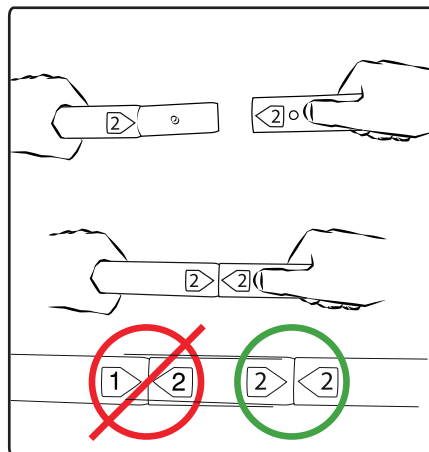


Assemblage du totem 900 / 1000 / 1200 / 1500

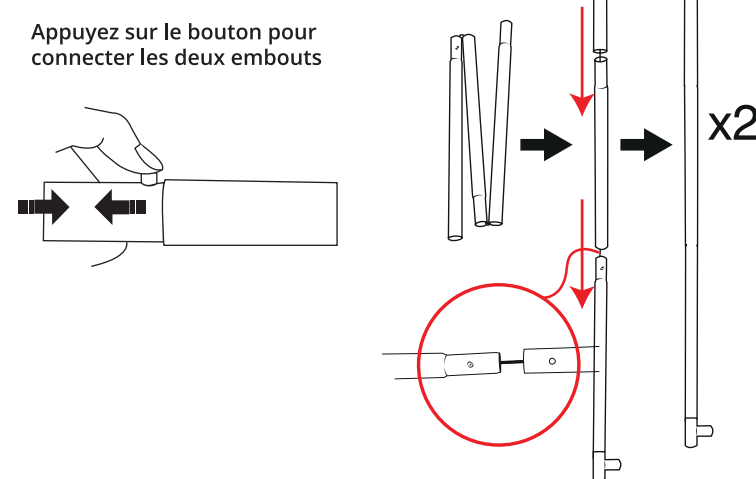
A Retirez les vis du dessous



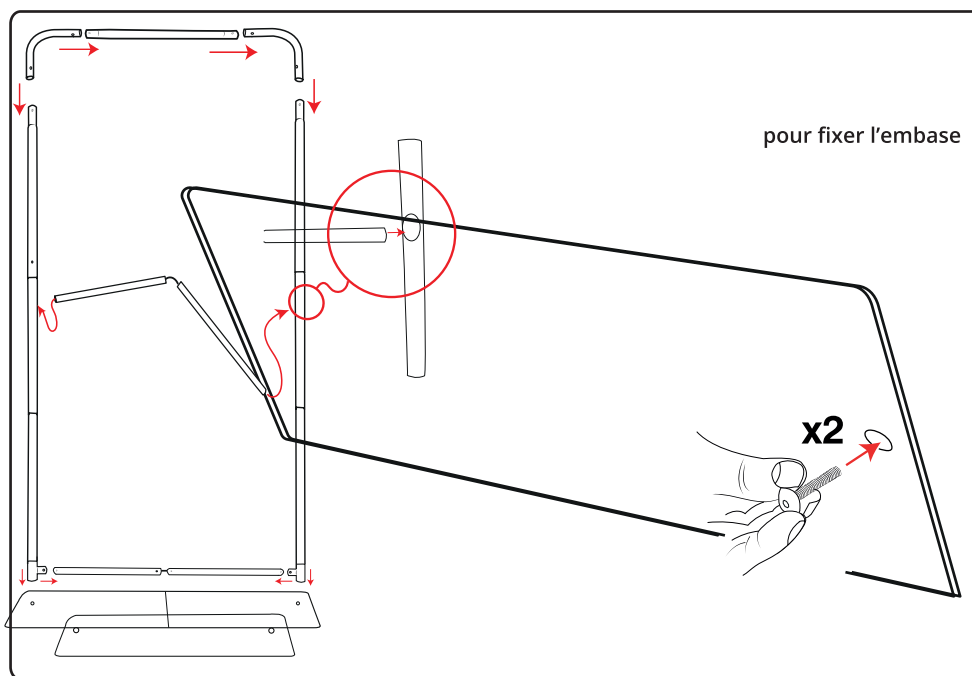
B Assemblez les sections



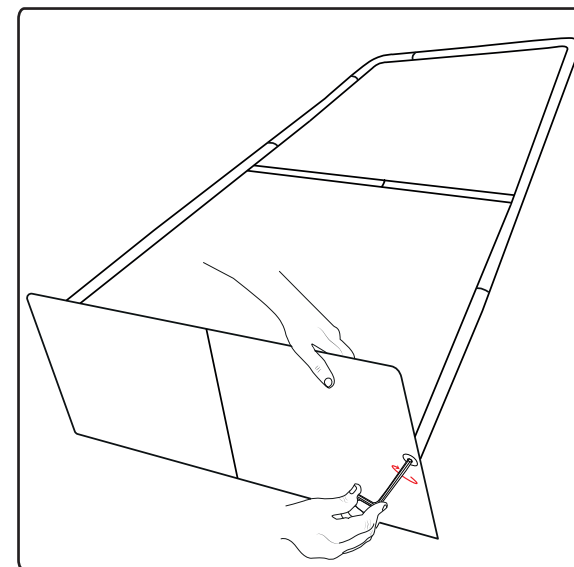
Appuyez sur le bouton pour connecter les deux embouts



C



D Remettez les vis du dessous



Mise en place du visuel

