

Il est important de choisir l'embase approprié au type d'évènement, au lieu, à la durée d'exposition.

Quelles sont les caractéristiques de nos embases ?

Désignation	Dimensions assemblées avec tige	Poids net	Utilisation		GOUTTE				PLUME			
			Intér.	Extér.	GOUTTE S	GOUTTE M	GOUTTE L	GOUTTE XL	GOUTTE S	GOUTTE M	GOUTTE L	GOUTTE XL
① Pied 4 branches* Bouée de lestage 6 L	78 x 57 x 31 cm / Ø 45 cm	0,75 kg 0,3 kg vide 6 kg plein	●		●	●	●	●	●	●	●	●
② Embase croisillon	77 x 60 x 31 cm	4,1kg	●		●	●	●	●	●	●	●	●
③ Pied de voiture	58 x 33 x 20 cm	1,65 kg	●	●	●	●	●	●	●	●	●	●
④ Piquet en métal	77 x 10 cm Ø 2 cm	4,1kg		●	●	●	●	●	●	●	●	●
⑤ Piquet à visser*	56 x 22 cm	0,75 kg		●	●	●	●	●	●	●	●	●
⑥ Pied de parasol 23 L	44 x 44 x 25 cm	1,2 kg vide 23 kg plein	●	●	●	●	●		●	●	●	●
⑦ Embase ciment avec adaptateur	Ø 45 x 35 cm	22,5 kg	●	●	●	●	●	●	●	●	●	●
⑧ Embase croix 14,5 kg	100 x 60 x 10 cm	14,5 kg	●	●			●	●		●	●	●
⑨ Embase carrée 9 kg**	48 x 48 x 18 cm	9 kg	●	●	●	●	●	●	●	●	●	●
⑨ Embase carrée 13 kg**	48 x 48 x 18 cm	13 kg	●	●	●	●	●	●	●	●	●	●

● Compatible avec les mâts GOUTTE et PLUME.

● Compatible avec les mâts mais non recommandé

*Sac de transport inclus

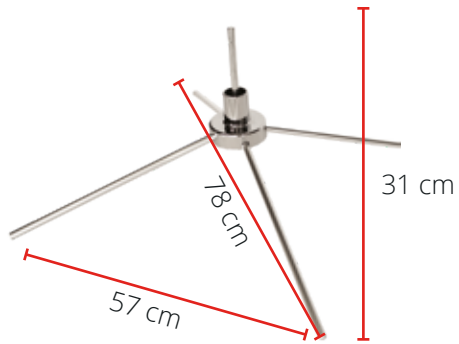
** Sac de transport en option

1

Pied 4 branches



Modèle
Pied
Bouée de lestage

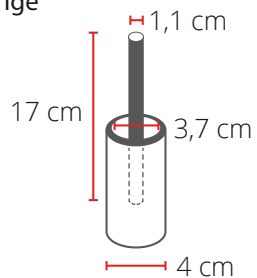


kg 0,75 kg

Ø Bouée : 45 cm

kg Bouée : 0,3 kg vide, 6 kg plein

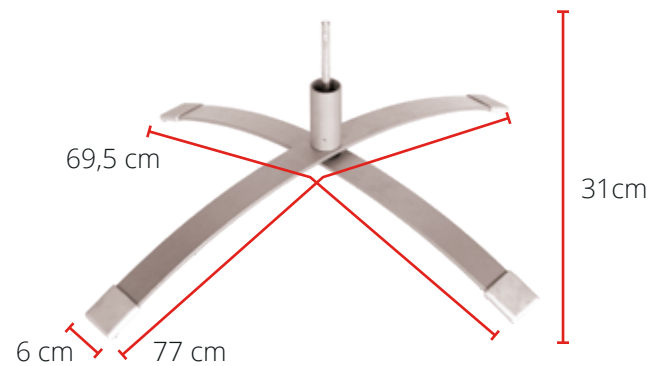
Tige



2

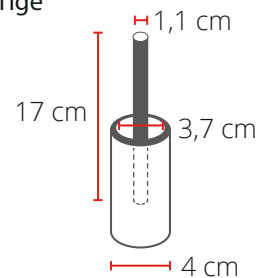
Embase croisillon

Modèle
Embase 4,1kg



kg 4,1kg

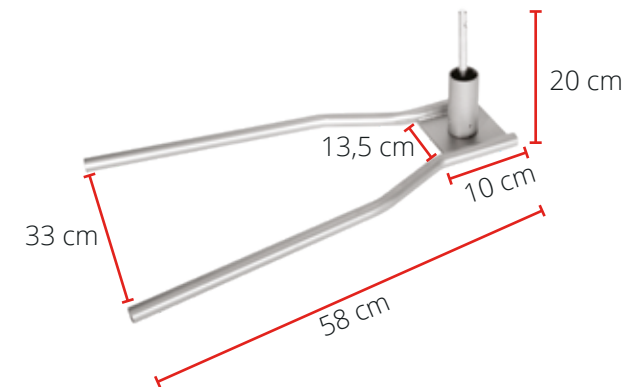
Tige



3

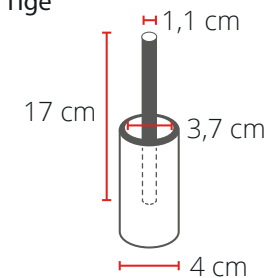
Pied de voiture

Modèle
Pied



kg 1,65 kg

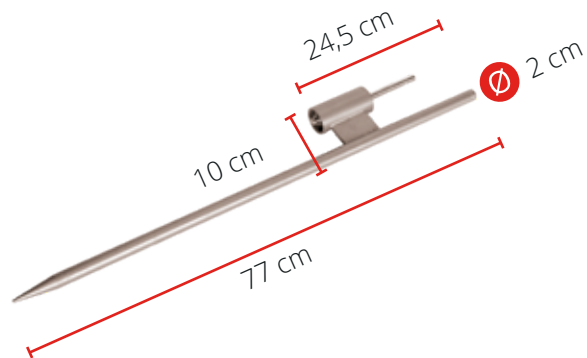
Tige



4

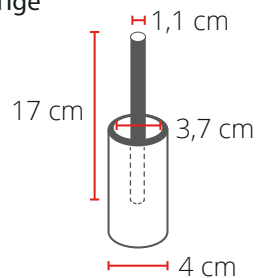
Piquet en métal

Modèle
Piquet



kg 4,1kg

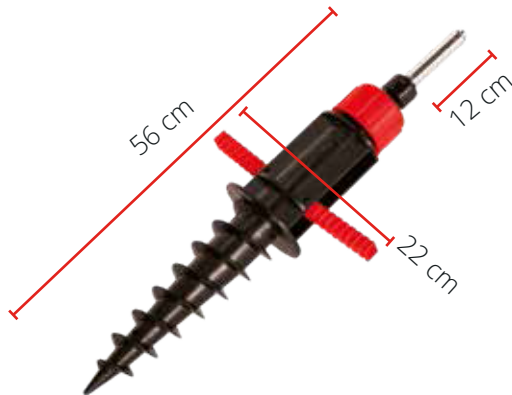
Tige



5

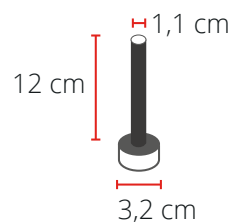
Piquet à visser

Modèle
Piquet



kg 4,1kg

Tige



6

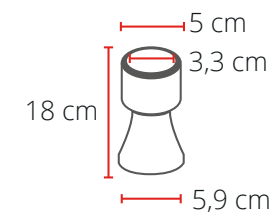
Pied de parasol 23L

Modèle
Pied



kg 4,1kg

Embout



7

Embase Ciment
avec adaptateur

Modèle
Embase 22 kg



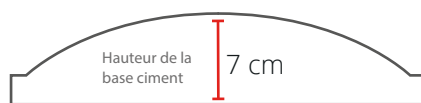
Adaptateur



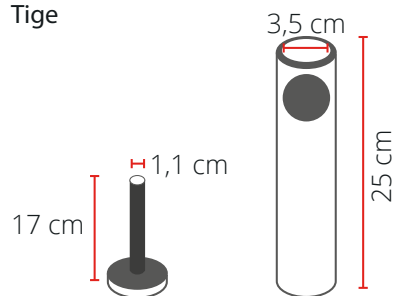
Embase ciment
avec adaptateur

∅ 35 cm

kg 22 kg



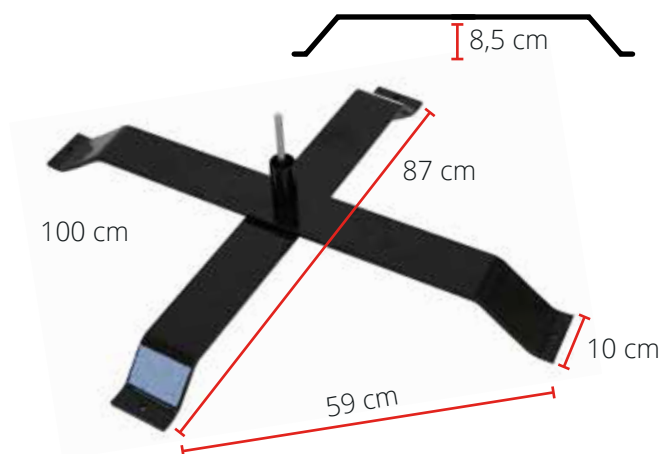
Tige



8

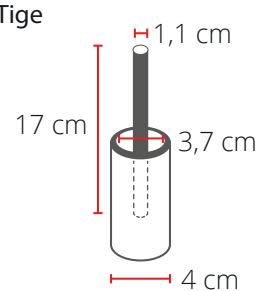
Embase croix

Modèle
Embase croix 14,5 kgs



kg 14,5 kg

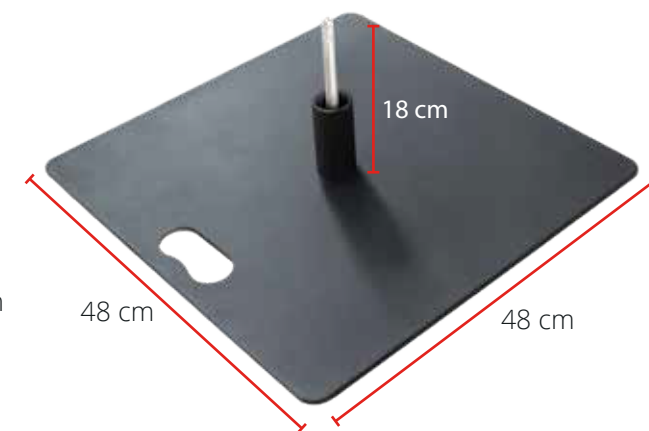
Tige



9

Embase carrée

Modèle
Embase 9 kg
Embase 13 kg
Sac de transport



kg 9 kg / 13 kg

Tige

